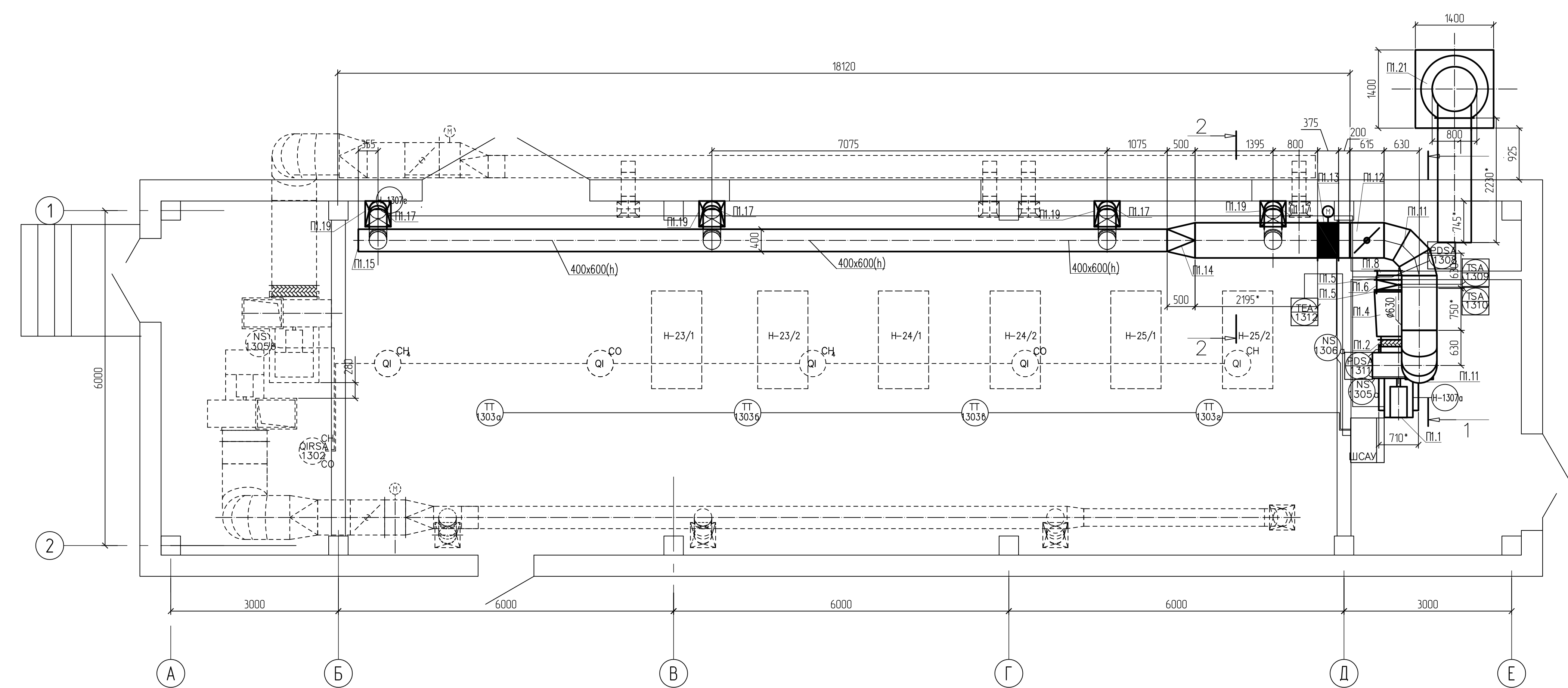


План приточной вентиляционной системы П1



Спецификация вентиляционных установок

Поз	Обозначение	Наименование	Кол.	Масса ед., кг	Примечание
Система приточной вентиляции П1 продуктовой насосной станции					
1	П11	Агрегат вентиляторный с виброизоляторами, комплектно: а) вентилятор радиальный ВЦ 14-46-6,3Б2, исполнение 1, положение /10°; б) электродвигатель АИМ 132М8, N=5,5 кВт, n=720 об. ⁻¹	1	24,35	ТУ 4861-020-15185548-04, ГОСТ 5976-90
2	П12	Гибкая вставка В.00.00-12, ϕ 630 мм, l=120 мм	1	2,1	м.с.5.904-38
3	П13	Гибкая вставка Н.00.00-15, 44.1x44.1 мм, l=120 мм	1	2,1	м.с.5.904-38
4	П14	Конфузор Д.0.000-09 (П10)	1	68,0	м.с.5.904-74.93
5	П15	Патрубок П.0.000-09 (П10)	2	12,2	м.с.5.904-74.93
6	П16	Калорифер КСК4-11-50АУЗ	1	205	ТУ 22-119-67-99
7	П17	Подставка под калорифер П-00	4	2,1	м.с.4.904-25
8	П18	Клапан утепленный створный КУС 100.00-06 (КУС-7)	1	43,0	м.с.5.904-74.93
9	П19	Дверь утепленная для вентиляционных камер ДУс 1,25x0,5	1	33,6	м.с.5.904-4
10	П110	Переход симметричный 440x440- ϕ 630, l=300 мм	1	3,7	ГОСТ 14.918-80
11	П111	Отвод П90° ϕ 630	2	13,2	ГОСТ 14.918-80
12	П112	Клапан обратный во взрывозащищенном исполнении АЗЕ 101.000-07, ϕ 630, l=615 мм	1	27,5	м.с.5.904-58
13	П113	Клапан огнезадерживающий взрывозащищенный (НО) КПУ-1М ϕ 630 мм, канального исполнения с приводом "Belimo", l=375 мм	1	17,0	ТУ 4863-100-4019153-07
14	П114	Переход несимметричный ϕ 630-440x600(h), l=500 мм	1	7,0	ГОСТ 14.918-80
15	П115	Заглушка тарцевая для прямоугольного воздуховода 400x600(h)	1	1,7	ГОСТ 14.918-80
16	П116	Врезка круглая прямая ϕ 315 в круглый воздуховод	4	0,7	ГОСТ 14.918-80
17	П117	Утка ϕ 315	8	2,5	ГОСТ 14.918-80
18	П118	Заслонка воздушная во взрывозащищенном исполнении АЗД 196.000-05, ϕ 315, l=120 мм	2	7,1	м.с.3.904-18, ТУ 4863-013-12444529-02
19	П120	Воздухораспределитель пристенный ВПЗ, ϕ 315	4	11,0	м.с.4.904-21
20	П121	Труба воздуховодная ϕ 800 мм, h=15000 мм	1	-	см. листы 9, 10

УСЛОВНЫЕ ОБОЗНАЧЕНИЯ СРЕДСТВ АВТОМАТИЗАЦИИ

- CH₄ - Сигнализатор загазованности (на метан)
- CO - Сигнализатор загазованности (на угарный газ)
- NS - Пусковая аппаратура (включение, выключение вентиляторов)
- ТТ - Температурный датчик
- ПРСА - Блок управления открытием/закрытием противопожарных клапанов
- Н - Кнопка ручного включения/выключения вентиляционного агрегата
- М - Эл. двигатель
- ПДС - Датчик-реле перепада давления на фильтре
- ТС - Термостат угрозы заморозания калорифера по воде

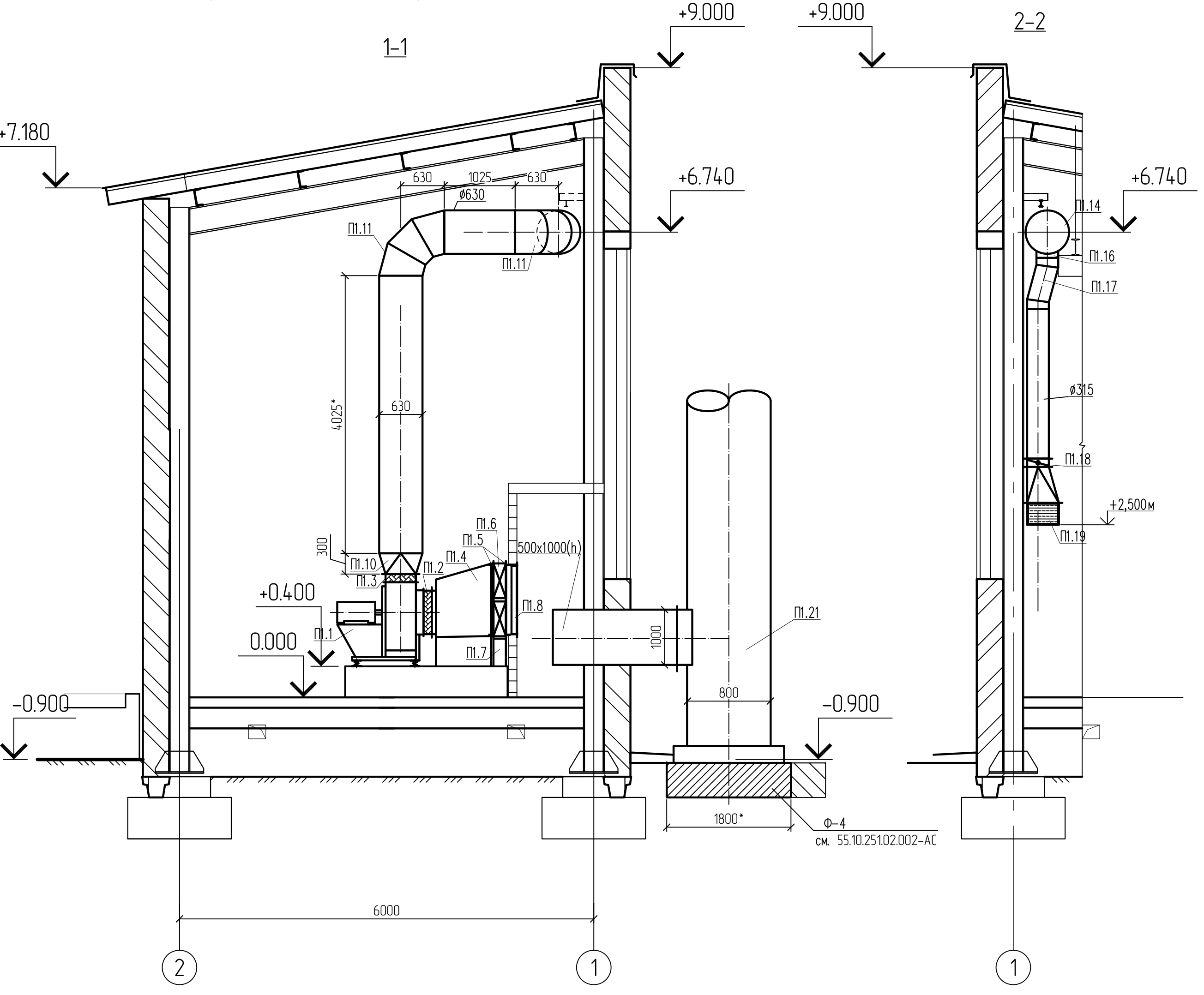
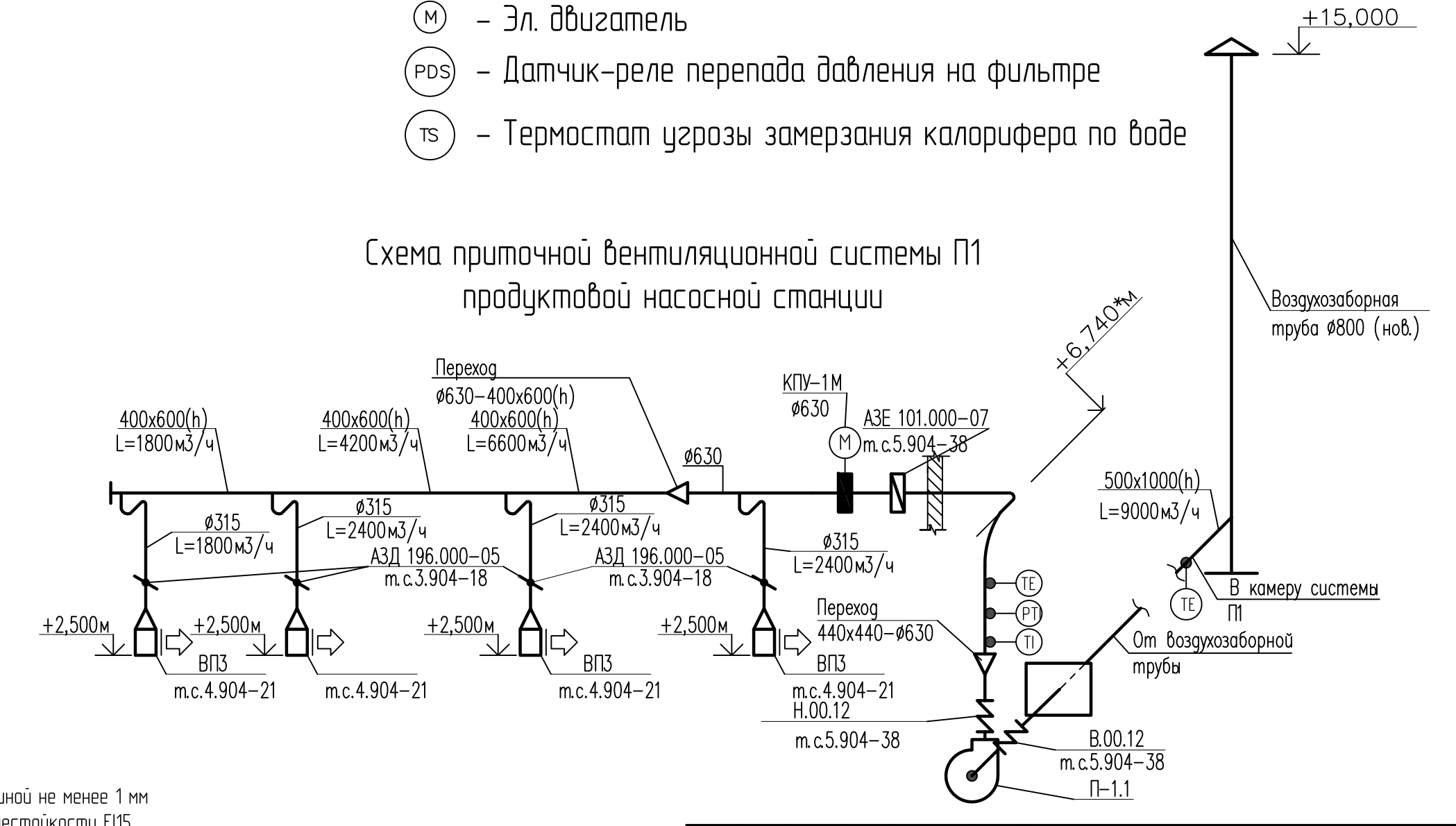


Схема приточной вентиляционной системы П1 продуктовой насосной станции



- Примечание:
1. Крепление воздуховодов согласно м.с.5.904-1 с шагом 2 м.
 2. Транзитные воздуховоды изготовить из тонколистовой кровельной стали толщиной не менее 1 мм сплошным сварным швом, без разъемных соединений для обеспечения предела огнестойкости Е115.
 3. Участок огнезадерживающего клапана от стены до заслонки покрыть огнезащитным покрытием Файррекс толщиной 6 мм для обеспечения предела огнестойкости 1 ч.
 4. При монтаже заслонок, противопожарных клапанов, обратных клапанов обеспечить полное открытие.
 5. Воздухораспределители расположить максимально близко к колоннам.
 6. Воздуховодная труба ϕ 800 обслуживает приточную вентиляционную систему П-1.
 7. Координатные оси применимы только для данного проекта (55.10.25102.002-08/2).
 8. За отметку 0,000 м в продуктовой насосной станции принята отметка пола венткамеры +57,800.
 9. * - размеры уточнить по месту.
 10. Вентиляционное оборудование выполнять во взрывозащищенном исполнении.

Изм.	Кол.	Лист	И. док.	Подпись	Дата
Разраб.	Нобиков	Нобиков			
Нач. отд.					
Н. контр.					
ГИП					

Студия Лист Листов
П 13

План приточной вентиляционной системы П1 в продуктовой насосной станции П1501. Схема приточной вентиляционной системы П1. Разрезы 1-1, 2-2.