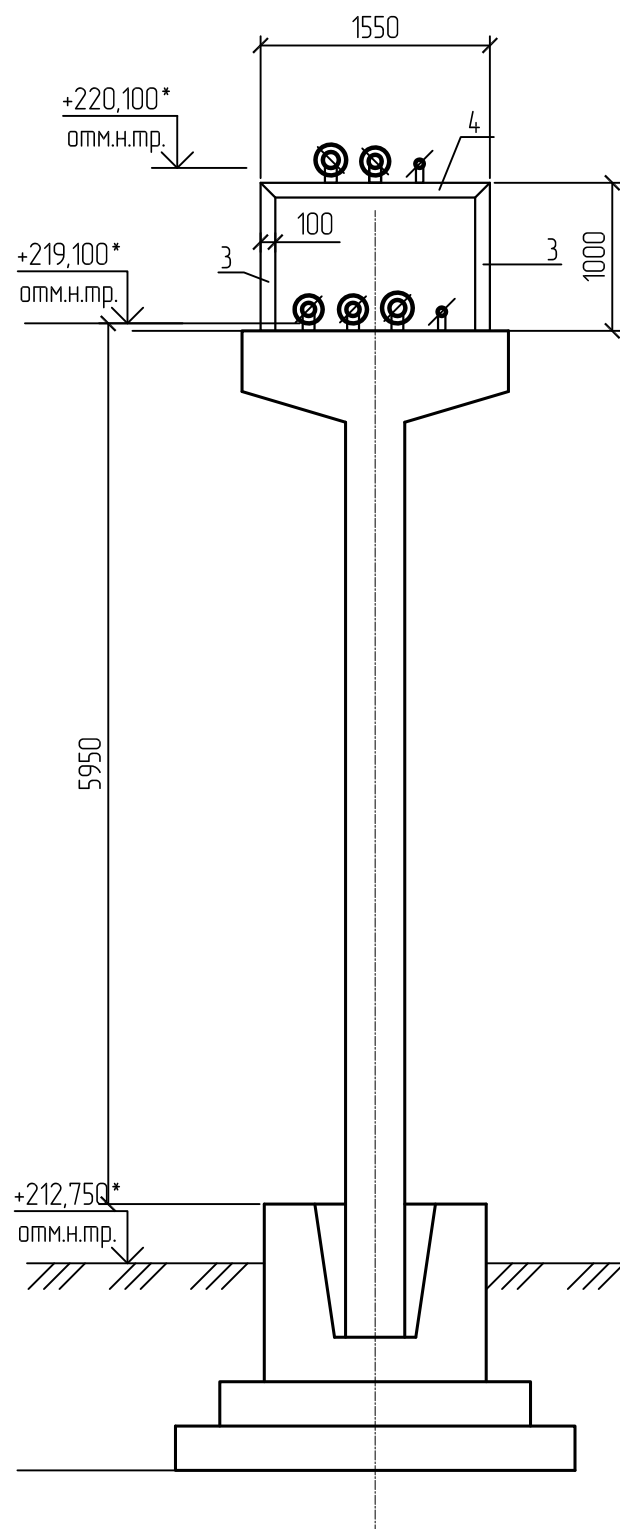
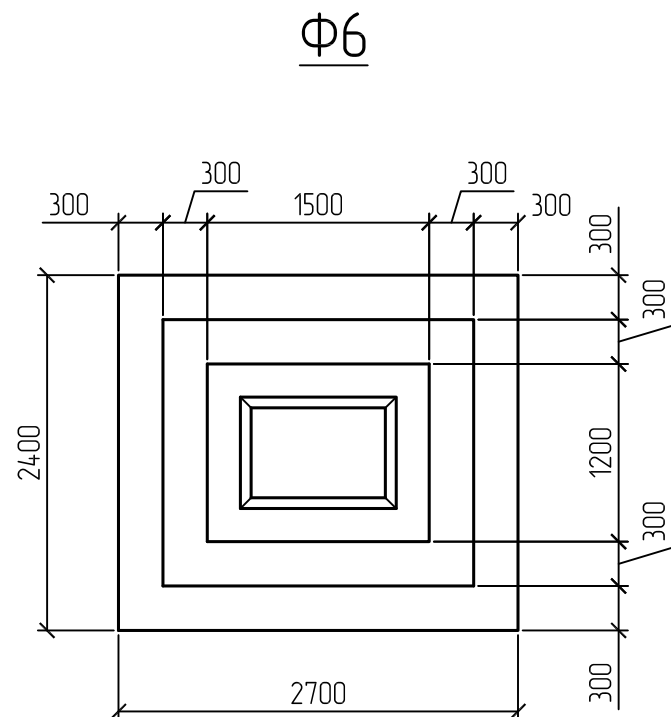


Спецификация на фундаменты ст. I–ст. V



Поз.	Обозначение	Наименование	Кол.	Масса кз. на ед.	Примечан.
		Фундаменты			
1	3.015.1-17.94	Ф6	5	1960	
		Колонны			
2	3.015-192	К21	5	3500	
3	ГОСТ 30245-94	кв. труба 100x6 L=1000	10	17,7	
4	ГОСТ 30245-94	кв. труба 100x6 L=1550	5	27,44	

- Монолитные конструкции бетонировать с обязательным виброуплотнением глубинным вибратором.
- При устройстве фундаментов рядом с существующими коммуникациями работы производить вручную.
- Обратную засыпку фундаментов выполнить местным грунтом с послойным трамбованием, слоями не более 200мм.
- Выступающие поверхности фундаментов покрыть горячим битумом за 2 раза по холодной битумной грунтовке.

Марка опоры	N схемы	Абсолютная отметка		H, мм
		низ трубы	верха фундам	
СмI	1	+219,095	+213,145	5950
СмII	1	+219,072	+213,122	5950
СмIII	1	+219,050	+213,1	5950
СмIV	1	+219,025	+213,075	5950
СмV	1	+219,000	+213,05	5950
СмVIII	1	+218,900	+212,95	5950
СмIX	1	+217,375	+211,425	5950
СмX	1	+217,346	+211,396	5950
СмXI	1	+217,320	+211,370	5950
СмXIV	1	+215,215	+209,265	5950
СмXV	1	+211,845	+205,895	5950
СмXVI	1	+211,815	+205,865	5950
СмXVII	1	+211,790	+205,840	5950
СмXVIII	1	+211,760	+205,810	5950

Изм.	Кол.уч	Лист	N док.	Подпись	Дата	Стадия	Лист	Листов
Разраб.				Новиков		Р	8	
Проверил								
Нач. отд.								
Н. контр.						Разрез 1-1 (См3.57), 2-2, 3-3 (См3.5, См3.6)		
ГИП						спецификация		

СОГЛАСОВАНО

Взам. инв.Н

Подпись и дата

Инв.Н подл.