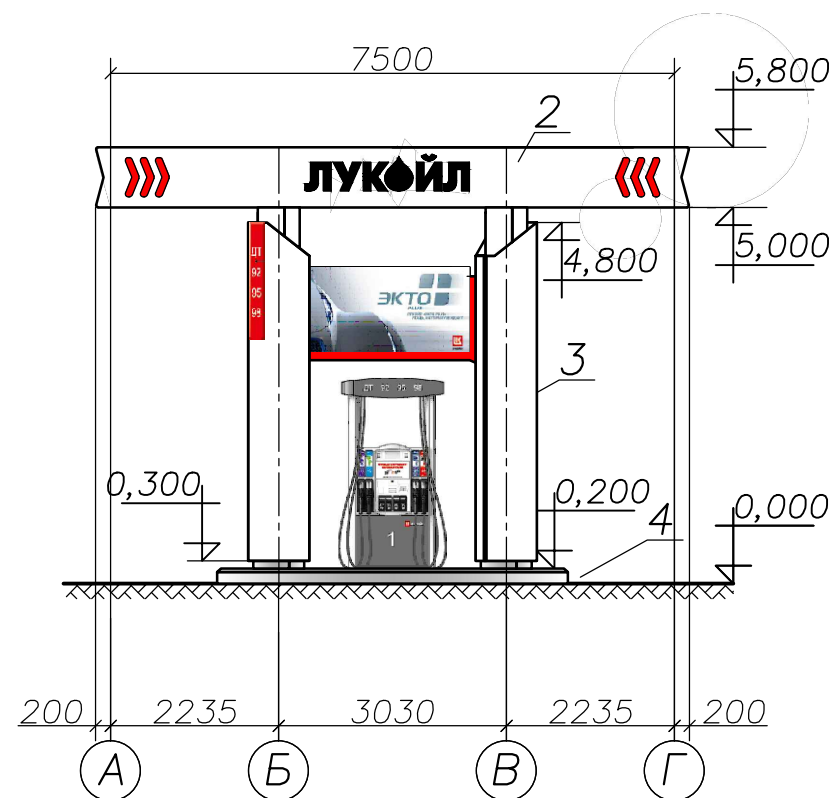


Ведомость отделки фасадов

Поз. отделки	Наименование элемента фасада	Наименование материала отделки	Наименование и номер эталона цвета или образец колера	Примеч.
1	Главный фриз	Алюм. лист по мет. каркаса (сложной формы)	RAL 450-6	
2	Боковой фриз	Алюм. лист по мет. каркаса (сложной формы)	RAL 9003	
3	Колонна	Аллюм. кассета по мет. направляющим	RAL 9003	
4	Заправочный островок			



Изм.	Кол. уч.	Лист	№ док.	Подп.	Дата				
Разработал			Новиков	Новиков		Навес	Стадия	Лист	Листов
Проверил							П		
Н.контр.						Фасады			
ГИП									

Согласованно

Взам. инв. №

Подп. и дата

Инв. № подл.