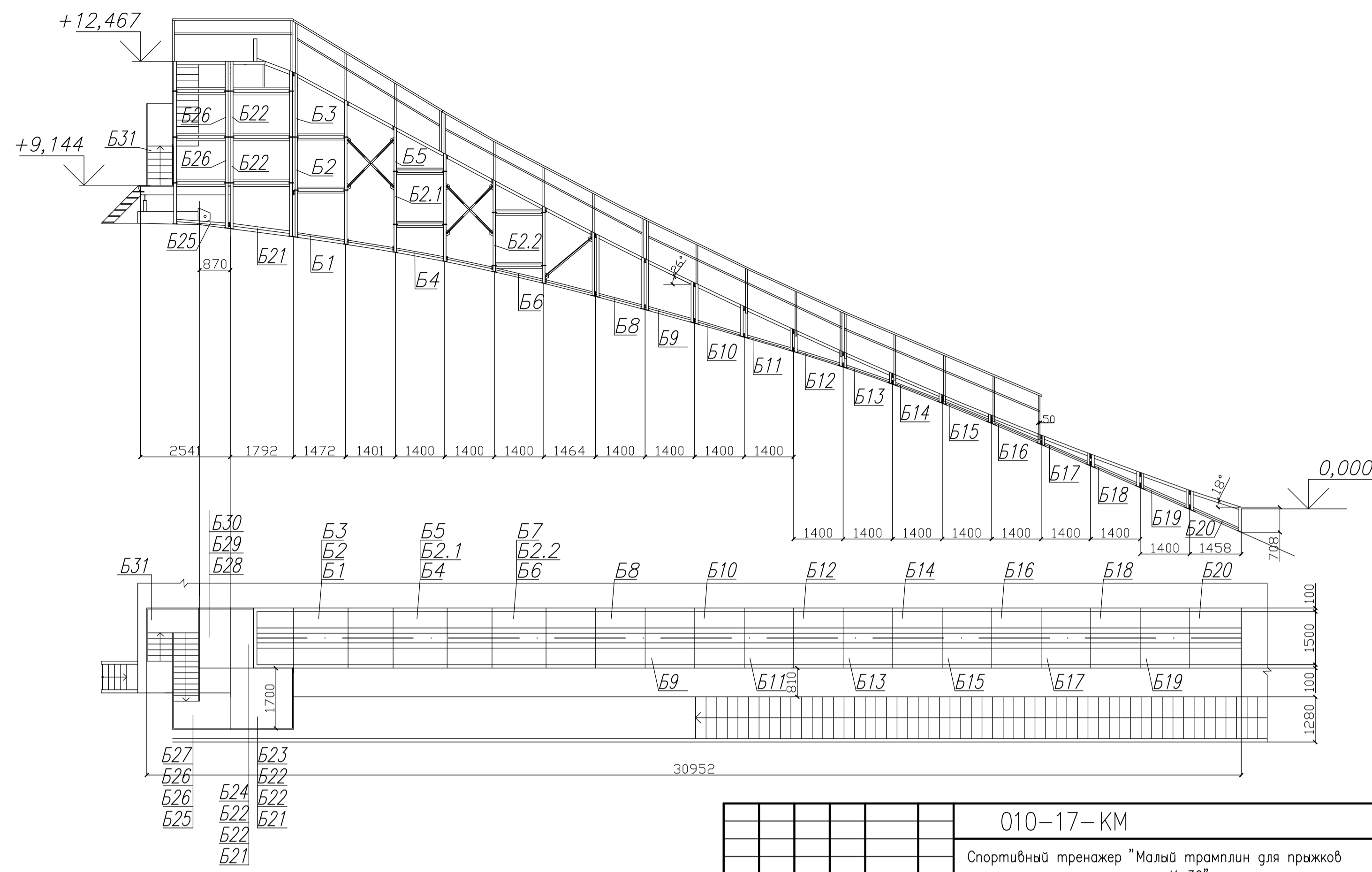


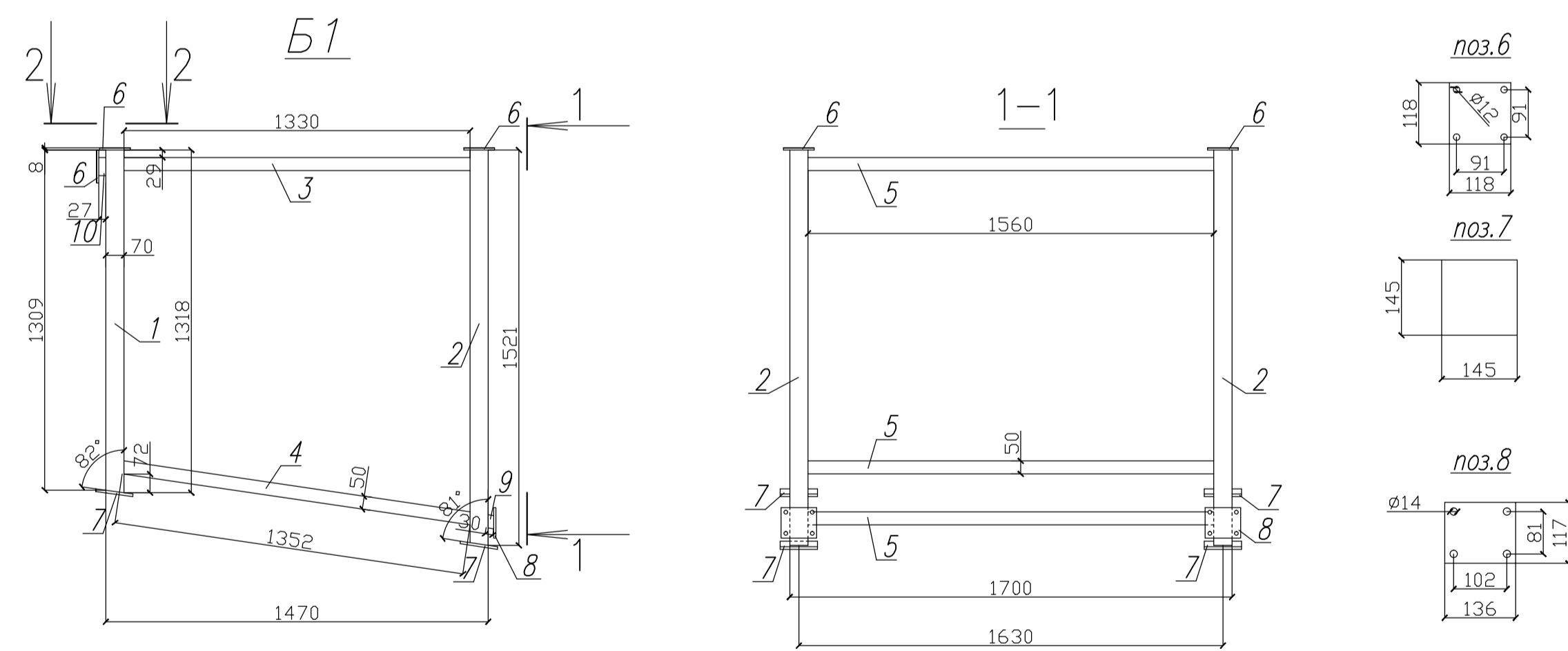
010-17-КМ					
Спортивный тренажер "Малый трамплин для прыжков на лыжах К-30"					
Изм.	Кол. укл.	Лист	№ док.	Подп.	Дата
ГИП	Новиков				
Разработал	Новиков				
Трамплин К30			Стадия	Лист	Листов
			Р	4	
Схема блоков трамплина					
И.контр.	Новиков				

формат А3



010-17-КМ					
Спортивный тренажер "Малый трамплин для прыжков на лыжах К-30"					
Изм.	Кол. укл.	Лист	№ док.	Подп.	Дата
ГИП	Новиков				
Разработал	Новиков				
Трамплин К30			Стадия	Лист	Листов
			Р	4,2	
Схема ограждения					
И.контр.	Новиков				

формат А3

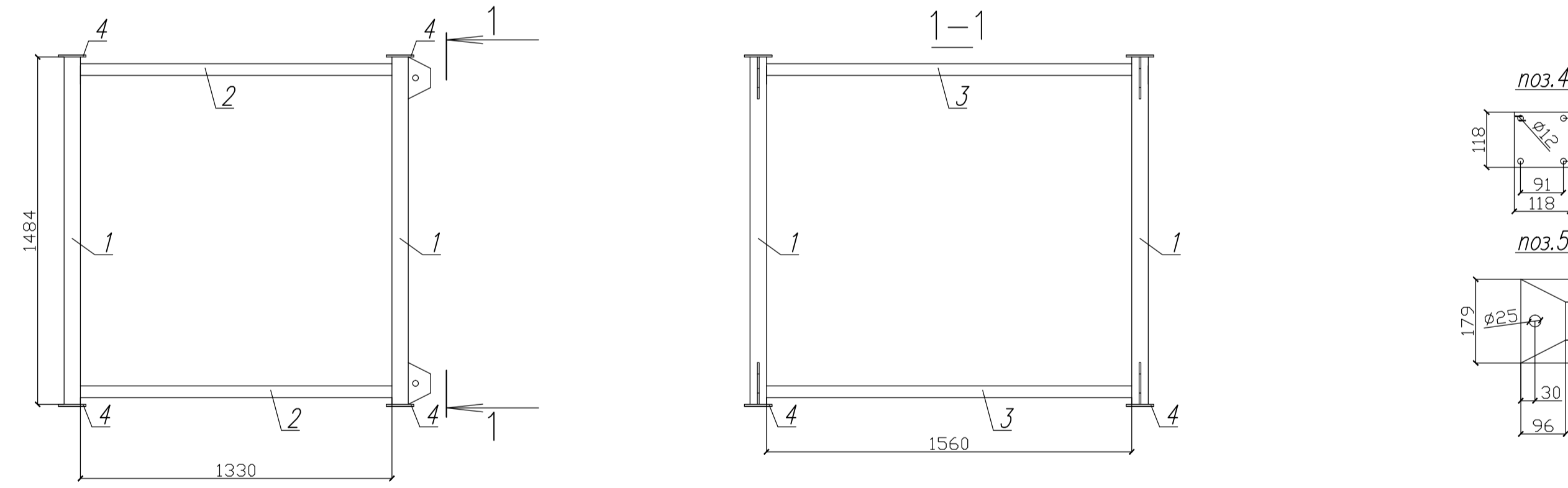


Спецификация к схеме расположения элементов

Поз.	Обозначение	Наименование	Кол.	Масса ед. кг	Примечание
1	ГОСТ 54157-2010	Кв. труба 70x3 L=1318	2	8,08	16,16
2	ГОСТ 54157-2010	Кв. труба 70x3 L=1521	2	9,32	18,64
3	ГОСТ 54157-2010	Кв. труба 50x3 L=1330	2	5,65	11,3
4	ГОСТ 54157-2010	Кв. труба 50x3 L=1352	2	5,75	11,5
5	ГОСТ 54157-2010	Кв. труба 50x3 L=1560	4	6,63	26,52
6	ГОСТ 19903-74	Лист 118x8 L=118	4	0,874	3,496
7	ГОСТ 19903-74	Лист 145x8 L=145	4	1,32	5,28
8	ГОСТ 19903-74	Лист 117x8 L=136	4	1,0	4,0
9	ГОСТ 30245-94	Кв. труба 50x3 L=30	2	0,128	0,256
Итого:					97,152

010-17-КМ					
Спортивный тренажер "Малый трамплин для прыжков на лыжах К-30"					
Изм.	Кол. укл.	Лист	№ док.	Подп.	Дата
ГИП	Новиков				
Разработал	Новиков				
Трамплин К30			Стадия	Лист	Листов
			Р	5	
Б1					
И.контр.	Новиков				

формат А3



Спецификация к схеме расположения элементов

Поз.	Обозначение	Наименование	Кол.	Масса ед. кг	Примечание
1	ГОСТ 54157-2010	Кв. труба 70x3 L=1484	4	9,097	36,4
2	ГОСТ 54157-2010	Кв. труба 50x3 L=1330	4	5,65	22,6
3	ГОСТ 54157-2010	Кв. труба 50x3 L=1560	4	6,63	26,52
4	ГОСТ 19903-74	Лист 118x8 L=118	8	0,874	6,992
5	ГОСТ 19903-74	Лист 96x8 L=179	4	1,08	4,32
Итого:					96,832

010-17-КМ					
Спортивный тренажер "Малый трамплин для прыжков на лыжах К-30"					
Изм.	Кол. укл.	Лист	№ док.	Подп.	Дата
ГИП	Новиков				
Разработал	Новиков				
Трамплин К30			Стадия	Лист	Листов
			Р	6	
Б2					
И.контр.	Новиков				

формат А3